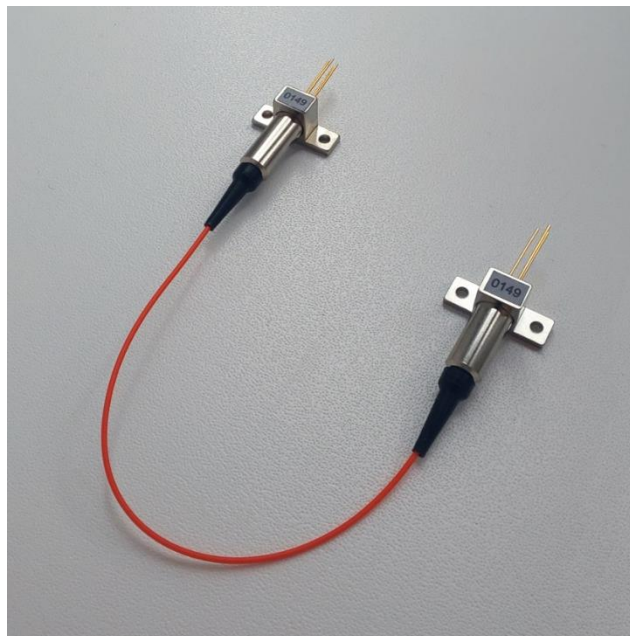


ТПП-1550

Модуль приемо-передающий

ОСОБЕННОСТИ:

- Низкие ёмкость и темновой ток ФД
- Скорость передачи информации до 155 МБ/с
- Возможно использование для оптической развязки высоковольтных цепей
- Возможна сборка с многомодовым или одномодовым волокном.
- Возможны специальные версии, в т.ч. сборка с радиационно-стойким или изгибоустойчивым волокном.



ЭЛЕКТРО-ОПТИЧЕСКИЕ ПАРАМЕТРЫ: (Температура среды T=+25°C)

версия с ММ-волокном

Параметр	Символ	мин	тип	макс	Единицы	Условия
Рабочий ток передающего модуля	$I_{\text{пм}}$		25	28	мА	Режим постоянной мощности
Напряжение питания передающего модуля	$V_{\text{пм}}$		1.07	1.2	В	При рабочем токе передающего модуля
Ток модуляции передающего модуля	$I_{\text{пмм}}$			10	мА	
Длина волны спектрального максимума	λ	1515	1530	1545	нм	
Напряжение смещения приемного модуля	$V_{\text{пр}}$	-3	-5	-7	В	
Фототок приемного модуля	$I_{\text{пр}}$	1.2	1.5	1.7	мА	$V_{\text{пр}} = -5 \text{ В}$

Информация для заказа:

ТПП-1550-(L)-(F)-(P1)-(P2)

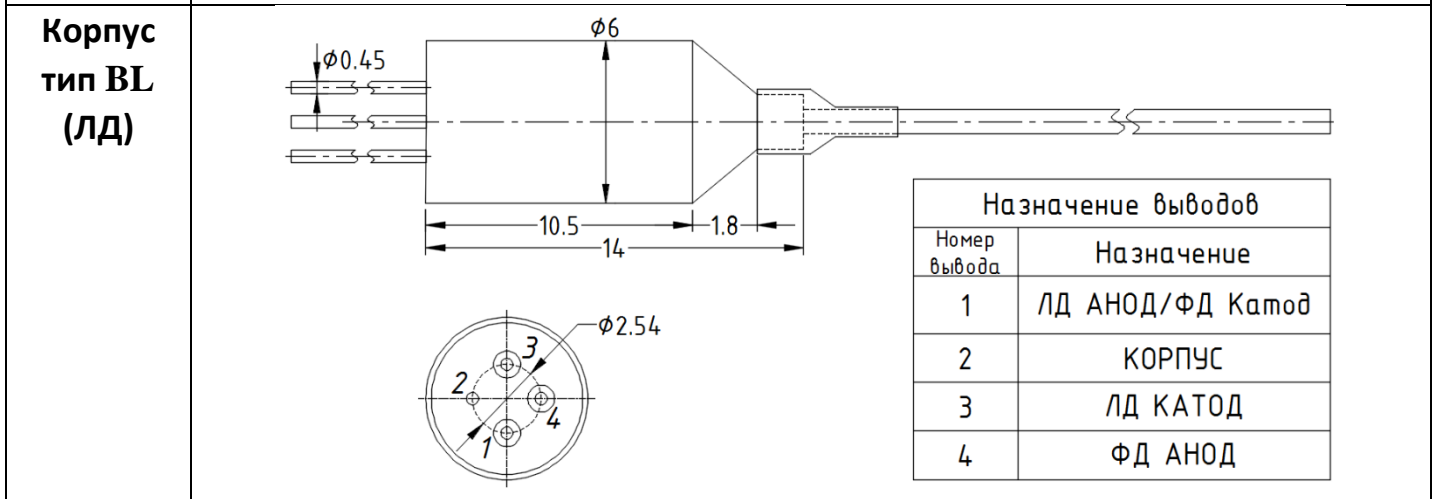
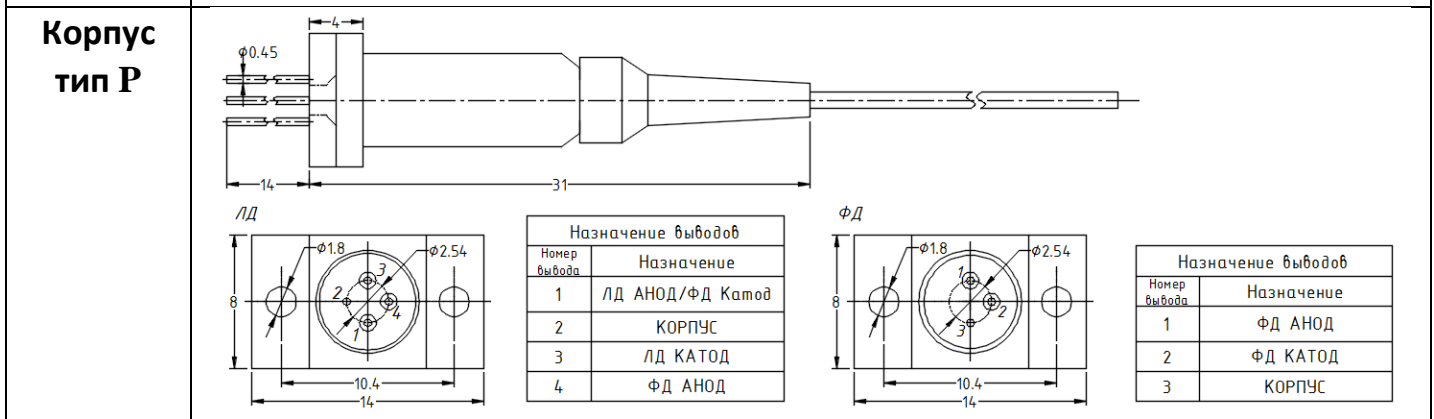
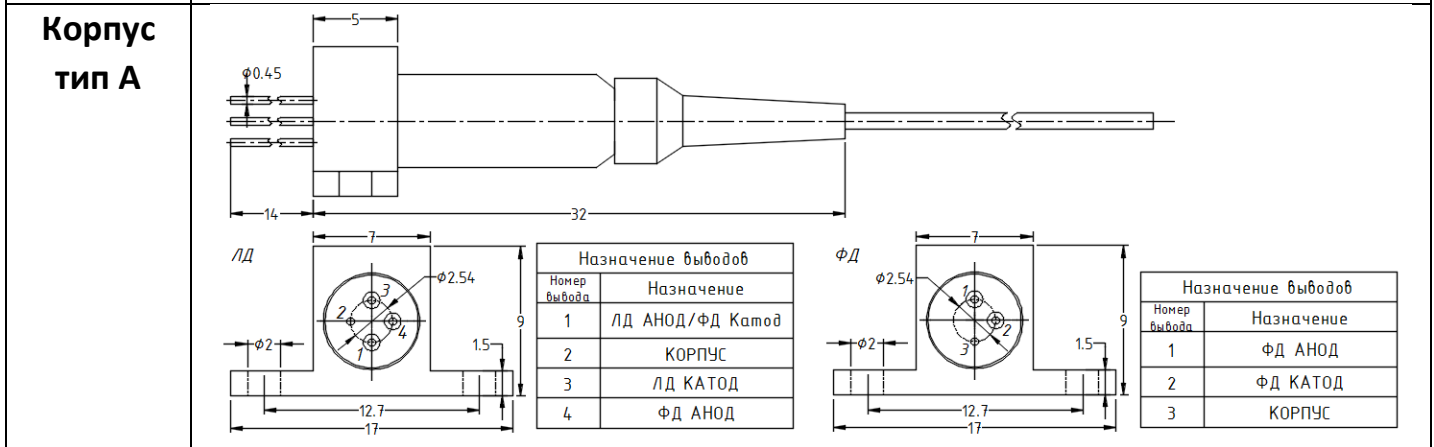
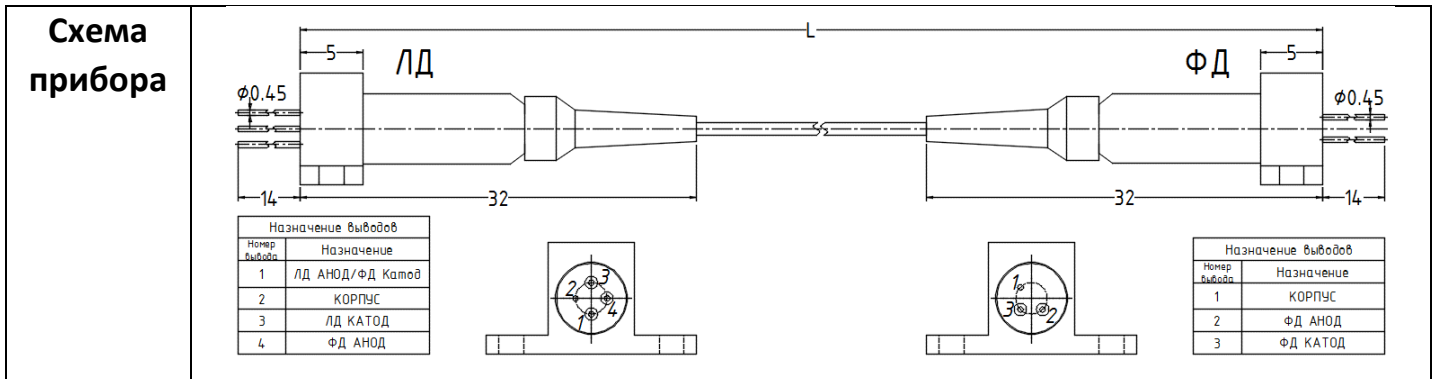
где

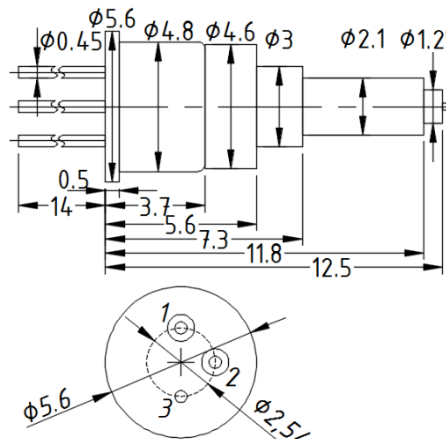
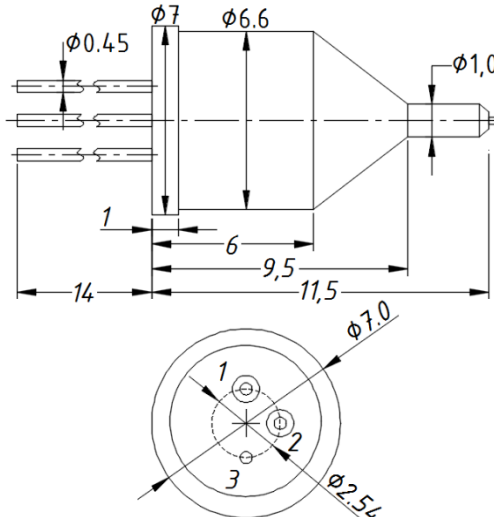
L – длина прибора (см. схему прибора ниже)

F – тип волокна: ММ или SM

P1 – тип корпуса передающего модуля: А, Р или ВL (см. ниже)

P2 – тип корпуса принимающего модуля: А, Р, МВ или В (см. ниже)



<p>Корпус тип МВ (ФД)</p>	 <table border="1" data-bbox="925 280 1348 537"> <thead> <tr> <th colspan="2">Назначение выводов</th> </tr> <tr> <th>Номер вывода</th> <th>Назначение</th> </tr> </thead> <tbody> <tr> <td>1</td> <td>ФД АНОД</td> </tr> <tr> <td>2</td> <td>ФД КАТОД</td> </tr> <tr> <td>3</td> <td>КОРПУС</td> </tr> </tbody> </table>	Назначение выводов		Номер вывода	Назначение	1	ФД АНОД	2	ФД КАТОД	3	КОРПУС
Назначение выводов											
Номер вывода	Назначение										
1	ФД АНОД										
2	ФД КАТОД										
3	КОРПУС										
<p>Корпус тип В (ФД)</p>	 <table border="1" data-bbox="933 828 1348 1086"> <thead> <tr> <th colspan="2">Назначение выводов</th> </tr> <tr> <th>Номер вывода</th> <th>Назначение</th> </tr> </thead> <tbody> <tr> <td>1</td> <td>ФД АНОД</td> </tr> <tr> <td>2</td> <td>ФД КАТОД</td> </tr> <tr> <td>3</td> <td>КОРПУС</td> </tr> </tbody> </table>	Назначение выводов		Номер вывода	Назначение	1	ФД АНОД	2	ФД КАТОД	3	КОРПУС
Назначение выводов											
Номер вывода	Назначение										
1	ФД АНОД										
2	ФД КАТОД										
3	КОРПУС										

ПРЕДЕЛЬНЫЕ ЗНАЧЕНИЯ:

Параметр	мин	макс	Единицы	Условия
Температура хранения	-60	85	°С	
Рабочая температура	-60	55	°С	
Смена температур	-60	85	°С	
Относительная влажность при 35°С		95	%	
Температура пайки		260	°С	3 секунд
Синусоидальные вибрации, частота	10	2000	Гц	30 секунд