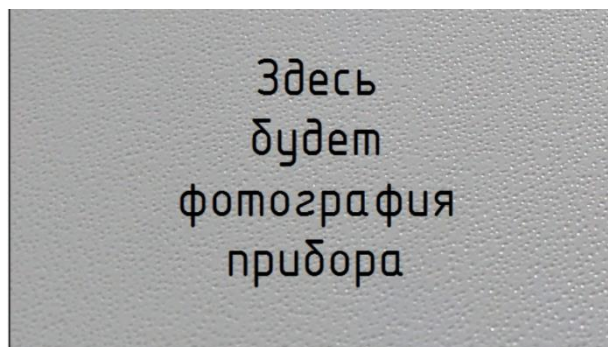


ТПК-1310-CoS
Лазерный диод Фабри-Перо диапазона 1310 нм

ОСОБЕННОСТИ:

- Чип на монтажной пластине
- Мощность излучения 10 мВт с грани
- Длина волны спектра излучения 1310 нм



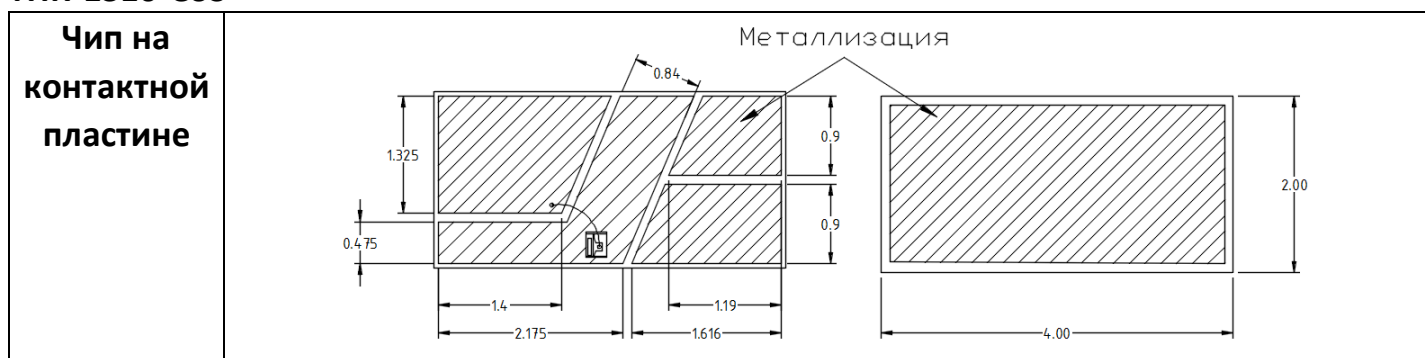
ЭЛЕКТРО-ОПТИЧЕСКИЕ ПАРАМЕТРЫ:

(Температура стабилизации $T=+25^{\circ}\text{C}$, режим постоянной мощности)

Параметр	Символ	мин	тип	макс	Единицы	Условия
Пороговый ток	I_{TH}		10	15	мА	
Потребляемый ток	I_{OP}		50	70	мА	
Напряжение питания	V_{OP}		1.1	1.5	В	$I=I_{OP}$
Мощность излучения	P_{FS}	8	10		мВт	В пространство при $I=I_{OP}$
Медианная длина волны спектра излучения	λ	1290	1310	1330	нм	$I=I_{OP}$
Ширина спектра излучения (-3 дБ)	$\Delta\lambda$			3	нм	

Информация для заказа:

ТПК-1310-CoS



ПРЕДЕЛЬНЫЕ ЗНАЧЕНИЯ:

Параметр	мин	макс	Единицы	Условия
Температура хранения	-10	70	$^{\circ}\text{C}$	
Смена температур	-10	70	$^{\circ}\text{C}$	
Температура пайки		220	$^{\circ}\text{C}$	3 секунды