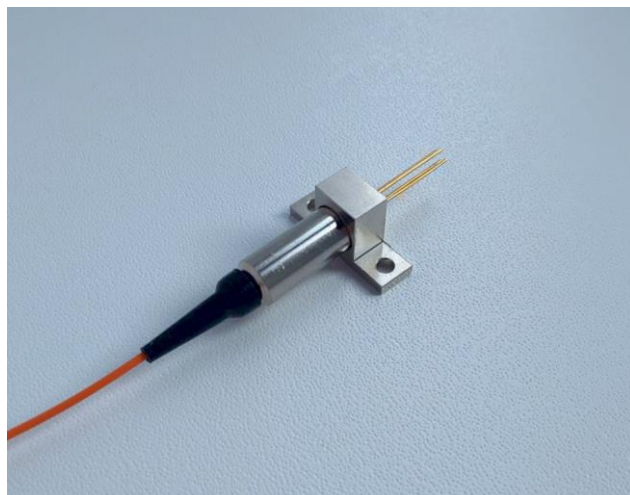


## ТПК-130

### Лазерный диод Фабри-Перо диапазона 1310 нм

#### ОСОБЕННОСТИ:

- Наличие ТУ
- Скорость до 155 Мб/с
- Длина волны спектра излучения 1310 нм
- Сборка с многомодовым волокном (ММ)



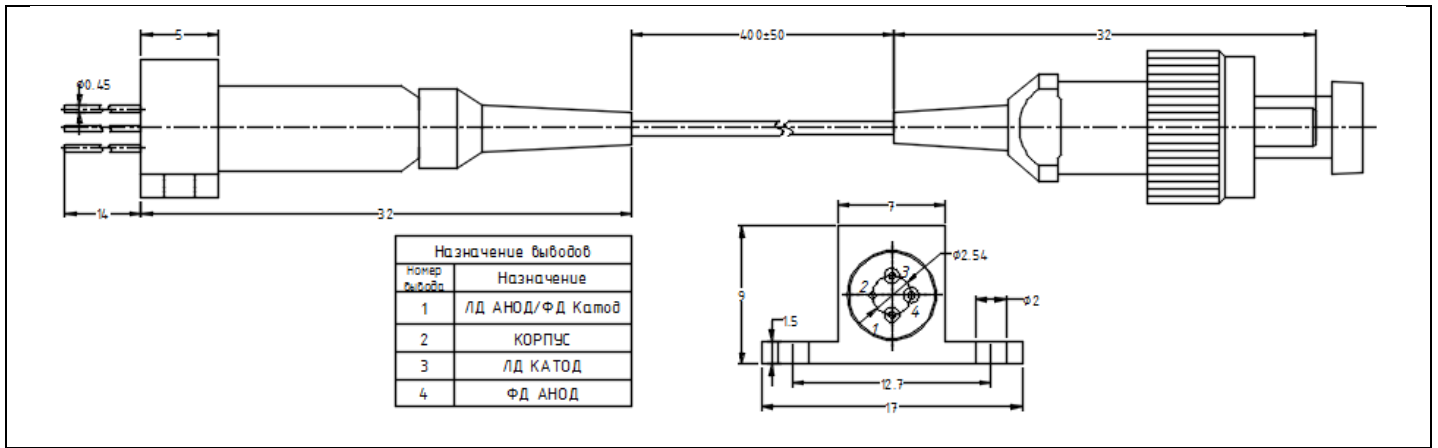
#### ЭЛЕКТРО-ОПТИЧЕСКИЕ ПАРАМЕТРЫ:

(Температура среды T=+25°C)

	Символ	мин	тип	макс	Единицы	Условия
Выходная мощность	$P_{CP}$	1.5	2.0	2.5	мВт	из волокна
Длина волны излучения	$\lambda$	1280	1310	1340	нм	$I=I_p$
Ширина огибающей спектра излучения по уровню 0.5	$\Delta\lambda$			10	нм	
Рабочий ток	$I_p$		25	40	мА	
Ток фотодиода обратной связи	$I_{\Phi}$	100			мкА	$U_{\Phi D} = -5 \text{ В}$ , $P=P_{CP}$
Темновой ток фотодиода обратной связи	$I_T$			0.1	мкА	$U_{\Phi D} = -5 \text{ В}$
Ток модуляции ЛД				10	мА	$I=I_p$
Длительность фронта и среза импульса излучения ЛД по уровню 0.1-0.9	$T_{\Phi C}$			5	нс	
Напряжение на ЛД	$U_{LD}$			1.4	В	

Информация для заказа:

ТПК-130



### ПРЕДЕЛЬНЫЕ ЗНАЧЕНИЯ:

Параметр	мин	макс	Единицы	Условия
Температура хранения	-60	85	°С	
Рабочая температура	-50	70	°С	
Смена температур	-60	85	°С	
Относительная влажность при 35°С		98	%	
Температура пайки		260	°С	10 секунд
Случайные вибрации, частота	10	2000	Гц	90 секунд