

ТФД-FC InGaAs фотодиод

ОСОБЕННОСТИ:

- Совместимость с FC разъемом
- Низкие ёмкость и темновой ток
- Диаметр приемной площадки 300 мкм



ЭЛЕКТРО-ОПТИЧЕСКИЕ ПАРАМЕТРЫ:

Параметр	Символ	мин	тип	макс	Единицы	Условия
Эффективность	R_D	0.8	0.9		А/Вт	$V_R=5$ В, $\lambda=1550$ нм
Темновой ток	I_D			5	нА	$V_R=5$ В, $T=25$ °С
Полоса частот	BW	1.5			ГГц	$V_R=5$ В
Емкость	C		6	10	пФ	$V_R=5$ В, $f=1$ МГц
Длина волны	Λ	1210		1650	нм	

Информация для заказа:

ТФД-FC-(P)

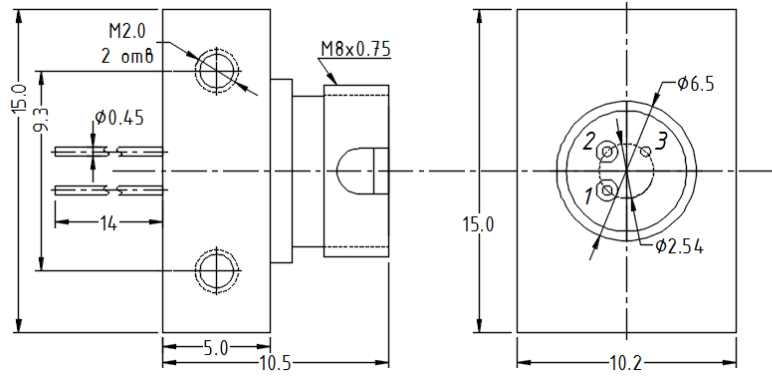
где

P – тип корпуса: 1 или 2 (см. следующую страницу)

ПРЕДЕЛЬНЫЕ ЗНАЧЕНИЯ:

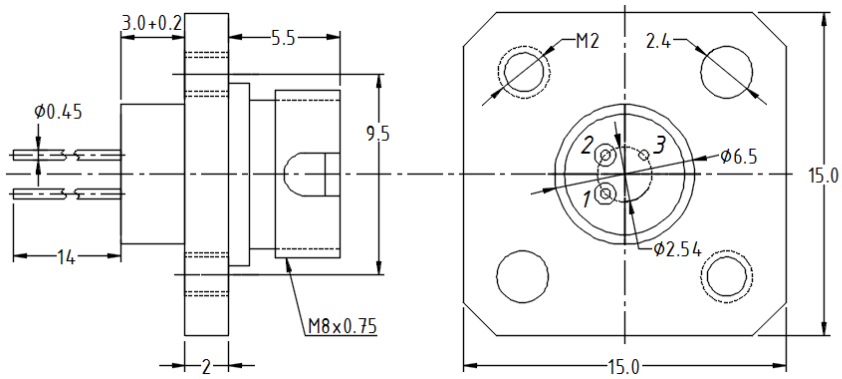
Параметр	мин	макс	Единицы	Условия
Температура хранения	-60	85	°С	
Рабочая температура	-60	85	°С	
Смена температур	-60	85	°С	
Относительная влажность при 25°С		98	%	
Температура пайки		270	°С	3 секунды, >5 мм от корпуса

**Корпус
тип 1**



Назначение выводов	
Номер вывода	Назначение
1	ФД АНОД
2	ФД КАТОД
3	КОРПУС

**Корпус
тип 2**



Назначение выводов	
Номер вывода	Назначение
1	ФД АНОД
2	ФД КАТОД
3	КОРПУС